

LÜFTUNGSANLAGE

Reneo-Fit D 100 S14
Reneo-Fit D 100-E S14

DE **BETRIEBSANLEITUNG**

INHALT

Sicherheitsvorschriften	3
Verwendungszweck	5
Lieferumfang	5
Bezeichnungsschlüssel	5
Technische Daten	6
Bauart und Funktionsweise	8
Montage und Betriebsvorbereitung	10
Netzanschluss	14
Wartungshinweise	15
Störungsbehebung	17
Lagerungs- und Transportvorschriften	17
Herstellergarantie	18
Abnahmeprotokoll	19
Verkäuferinformationen	19
Montageprotokoll	19
Garantiekarte	19

Die vorliegende Betriebsanleitung gilt als wichtigstes Dokument für den Betrieb und richtet sich an Fach- und Wartungskräfte sowie Betriebspersonal. Die Betriebsanleitung enthält Informationen zu Verwendungszweck, technischen Daten, Funktionsweise sowie Montage des Geräts Reneo-Fit D 100(-E) S14 und allen seinen Modifikationen.

Fach- und Wartungskräfte sollten eine Ausbildung im Bereich Lüftung absolviert haben und müssen die Arbeiten in Übereinstimmung mit den geltenden lokalen Arbeitssicherheitsbestimmungen, Baunormen und Standards durchführen.

SICHERHEITSVORSCHRIFTEN

Dieses Gerät ist nicht für die Verwendung durch Personen (einschließlich Kinder) mit eingeschränkten körperlichen, sensorischen oder geistigen Fähigkeiten oder fehlenden Erfahrungen oder Kenntnissen vorgesehen, es sei denn, sie werden von einer für ihre Sicherheit verantwortlichen Person beaufsichtigt.

Kinder sollten beaufsichtigt werden, damit sie nicht mit dem Gerät spielen.

Das Gerät darf von Kindern ab 8 Jahren und darüber sowie Personen mit eingeschränkten körperlichen, geistigen oder sensorischen Fähigkeiten oder ohne ausreichende Erfahrung und Kenntnis verwendet werden, wenn sie beaufsichtigt oder bezüglich des sicheren Gebrauchs des Gerätes unterwiesen wurden und die daraus resultierenden Gefahren verstanden haben.

Lassen Sie Kinder nicht mit dem Gerät spielen.

Reinigung und Benutzerwartung dürfen nicht von Kindern ohne Beaufsichtigung durchgeführt werden.

Dieses Gerät verfügt über einen Erdungsanschluss für Funktionszwecke.

Der Netzanschluss muss über eine Vorrichtung zur Trennung vom Stromnetz erfolgen, die an allen Polen eine Kontakttrennung aufweist, die unter Bedingungen der Überspannungskategorie III eine vollständige Trennung ermöglicht und gemäß den Verdrahtungsregeln in die feste Verkabelung integriert ist.

Stellen Sie sicher, dass das Gerät vom Stromnetz getrennt ist, bevor Sie den Schutz entfernen.

Treffen Sie Vorkehrungen, um einen Gasrückstau durch offene Rauchabzüge oder andere Brandschutzeinrichtungen in den Raum zu vermeiden.

Das Gerät kann den sicheren Betrieb von Geräten, die mit Gas oder anderen Brennstoffen betrieben werden (auch in anderen Räumen), durch einen Rückfluss von Verbrennungsgasen beeinträchtigen. Diese Gase können möglicherweise zu einer Kohlenmonoxidvergiftung führen. Nach der Montage des Geräts muss der Betrieb von Rauchgasgeräten von einer kompetenten Person geprüft werden, um sicherzustellen, dass kein Rückfluss von Verbrennungsgasen auftritt.

Befestigen Sie das Gerät nicht mit Leim oder Klebstoffen an der Halterung. Verwenden Sie nur die in der Betriebsanleitung angegebene Befestigungsmethode.

Bei Montage und Betrieb des Geräts sind die Anforderungen der vorliegenden Betriebsanleitung sowie die länderspezifisch geltenden elektrischen Vorschriften, Gebäude- und Brandschutzstandards genau einzuhalten.

Das Gerät ist vor allen Anschluss-, Einstellungs-, Wartungs- und Reparaturarbeiten vom Stromnetz zu trennen.

Sämtliche in dieser Betriebsanleitung beschriebenen Handhabungen dürfen nur von qualifiziertem Personal durchgeführt werden, das für die Montage, den elektrischen Anschluss und die Wartung von Lüftungsanlagen ausgebildet und qualifiziert ist. Versuchen Sie nicht, das Gerät selbst zu montieren, an das Stromnetz anzuschließen oder Wartungsarbeiten durchzuführen. Dies ist unsicher und ohne spezielle Kenntnisse unmöglich. Vor allen Arbeiten ist das Gerät vom Stromnetz zu trennen.

Der Anschluss des Geräts an das Stromnetz ist nur durch Fachpersonal, das über eine Zulassung für Arbeiten an Elektrischen Geräten mit einer Versorgungsspannung bis 1000 V gestattet.

Vor der Montage des Geräts ist dieses auf sichtbare Defekte am Laufrad, Gehäuse oder Gitter zu überprüfen. Des Weiteren ist sicherzustellen, dass sich keinerlei Fremdkörper im Gehäuse befinden, welche die Laufradschaufeln beschädigen könnten.

Bei der Montage darauf achten, dass das Gehäuse nicht deformiert wird! Eine Gehäusedeformation kann zu Blockierung des Motors und lauten Geräuschen führen.

Unsachgemäße Verwendung, unberechtigte Änderungs- und Nacharbeiten sowie Modifizierungen am Gerät sind untersagt.

Das Gerät darf keiner Witterung (Regen, Sonne usw.) ausgesetzt werden.

Die Förderluft darf keinen Staub, keine Dämpfe, Festfremdstoffe, klebrigen Stoffe oder Faserstoffe enthalten.

Das Gerät ist nicht für den Einsatz in einer entzündungs- und explosionsgefährdeten Umgebung, die z.B. Spiritusdämpfe, Benzin oder Insektizide enthält, ausgelegt.

Die Zu- und Abluftöffnung nicht verschließen oder verdecken, um einen optimalen Luftstrom zu gewährleisten.

Setzen Sie sich bitte nicht auf das Gerät und lassen Sie keine Gegenstände darauf liegen.

Die in dieser Betriebsanleitung angegebenen Informationen gelten zum Zeitpunkt der Abfassung des Dokuments als richtig. Um aktuelle technische Entwicklungen umzusetzen, behält sich das Unternehmen das Recht vor, jederzeit Änderungen in der Bauweise, den technischen Eigenschaften und dem Lieferumfang des Gerätes vorzunehmen.

Das Gerät nie mit feuchten Händen anfassen.

Das Gerät nie barfuß anfassen.

LESEN SIE DIE ENTSPRECHENDEN BETRIEBSANLEITUNGEN VOR DER MONTAGE DER OPTIONALEN EXTERNEN GERÄTE.



**NACH ABLAUF DER LEBENSDAUER IST DAS GERÄT GETRENNT ZU
ENTSORGEN.**

DAS GERÄT DARF NICHT IM RESTMÜLL ENTSORGT WERDEN.

VERWENDUNGSZWECK

Das Gerät ist für den kontrollierten Luftwechsel in Einfamilienhäusern, Büros, Hotels, Cafés, Konferenzsälen und anderen Wohn- und Gewerberäumen bestimmt. Es dient der Wärmerückgewinnung aus der Abluft zur Erwärmung der Zuluft.

Das Gerät eignet sich nicht für die Lüftung von Schwimmbädern, Saunen, Gewächshäusern, Sommergärten und anderen feuchten Räumlichkeiten.

Dank der Wärmerückgewinnung und ihrer energiesparenden Eigenschaften ist das Gerät eines der entscheidenden Elemente für den energieeffizienten, modernen Hausbau. Das Gerät ist ein Bestandteil eines Lüftungssystems und nicht für den Einzelbetrieb ausgelegt.

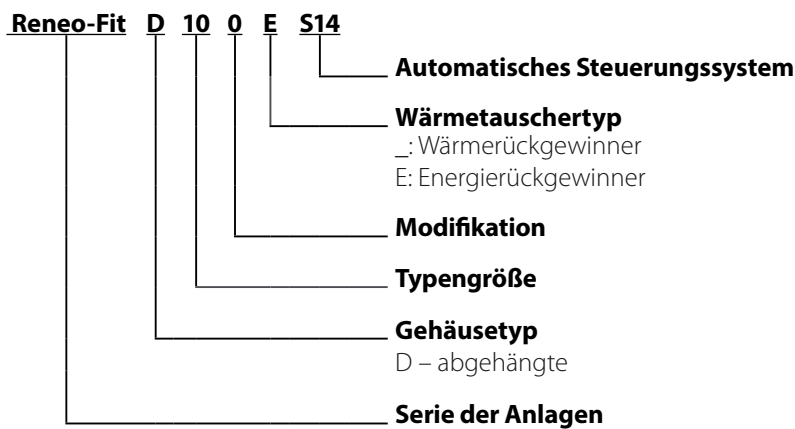
Das Gerät ist für Dauerbetrieb bei permanenter Stromversorgung ausgelegt.

Das Fördermedium darf keine explosiven und brennbaren Stoffe, chemischen Dämpfe, klebrigen Stoffe, Faserstoffe, Staub-, Ruß-, Ölpartikel und anderen schädlichen Substanzen wie Gifte, Krankheitserreger enthalten.

LIEFERUMFANG

Bezeichnung	Anzahl
Lüftungsanlage	1 Stk.
Betriebsanleitung	1 Stk.
Bedienfeld	1 Stk.
Befestigungssatz	1 Stk.
Ablaufrohr	1 Stk.
Verpackung	1 Stk.

BEZEICHNUNGSSCHLÜSSEL



TECHNISCHE DATEN

Das Gerät ist für den Einsatz in Innenräumen bei Umgebungstemperaturen von +1 °C bis +40 °C und einer relativen Luftfeuchtigkeit von maximal 60 % ohne Kondensatbildung ausgelegt.

In kalten, feuchten Räumen besteht die Möglichkeit der Vereisung oder Kondensatbildung innerhalb und außerhalb des Gehäuses. Die Taupunkttemperatur der beförderten Luft muss 2-3 °C unter der Temperatur der Gehäuseoberfläche liegen, damit sich kein Kondensat im Inneren des Gehäuses bilden kann.

Das Gerät muss kontinuierlich betrieben werden, und in Fällen, in denen keine Lüftung erforderlich ist, reduzieren Sie den Luftdurchsatz der Ventilatoren auf ein Minimum (20 %). Dies sorgt für ein günstiges Raumklima und reduziert die Kondensatbildung im Inneren der Anlage, die elektronische Bauteile beschädigen kann. Verwenden Sie die Anlage niemals zur Entfeuchtung, z. B. von Neubauten.

Das Gerät gehört zu den elektrischen Anlagen der Klasse I.

Schutzart gegen Eindringen von Fremdkörpern und Wassereintritt:

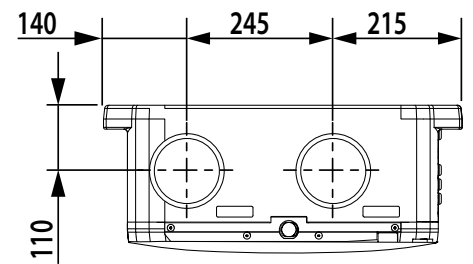
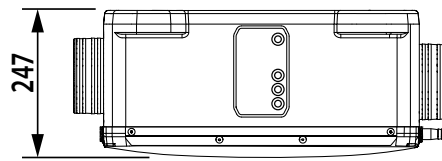
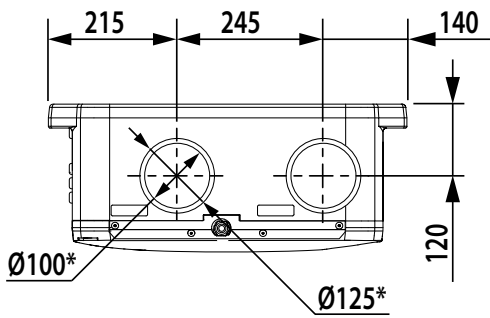
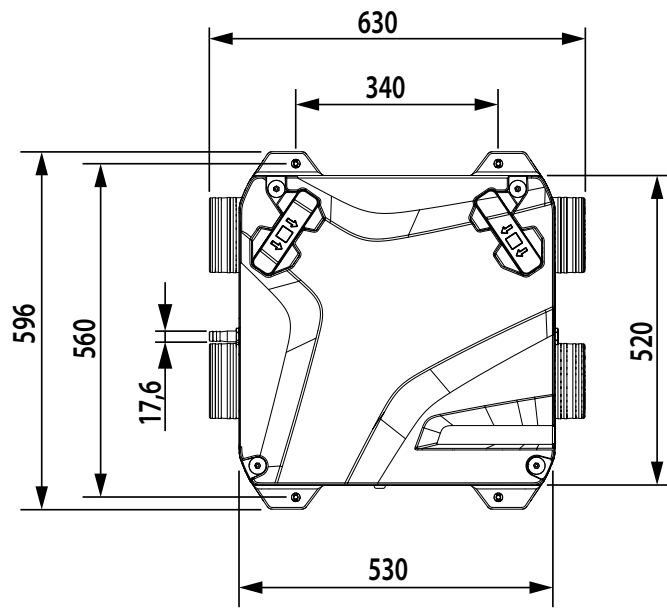
- IP22 für die montierte Lüftungsanlage,
- IP44 für die Motoreinheiten.

Die Bauweise des Geräts wird ständig weiterentwickelt und optimiert, weshalb einige Modelle von der Beschreibung in dieser Betriebsanleitung abweichen können.

TECHNISCHE PARAMETER

Modell	Reneo-Fit D 100 S14	Reneo-Fit D 100-E S14
Versorgungsspannung, V/50 (60) Hz	1 ~ 230	
Max. Leistungsaufnahme, W	38,07	
Max. Stromaufnahme der Anlage, A	0,340	
Max. Förderleistung, m³/h	130	
Schalldruckpegel @ 3 m, dBA	32	
Fördermitteltemperatur, °C	-23...+40	
Gehäusematerial	Geschäumtes Polypropylen	
Filterklasse des Abluftfilters	G4 / Coarse >60 %	
Filterklasse des Zuluftfilters	G4 / Coarse >60 % (option F7 / ePM1 60 %)	
Durchmesser des Anschlussstutzens, mm	100/125	
Gewicht, kg	8	
Effizienz der Wärmerückgewinnung, %	82-94 %	73-88 %
Typ des Wärmetauschers	Gegenstromwärmetauscher	
Wärmetauschermaterial	Polystyrol	Enthalpie-Membran
SEV-Klasse	A+	A

Außen- und Anschlussabmessungen



*Die Anlage kann an ein 100-mm- oder 125-mm-Rohrsystem angeschlossen werden.
Die 100-mm-Rohre werden in die Stutzen eingesetzt und die 125-mm-Rohre werden auf die Stutzen aufgesetzt.

BAUART UND FUNKTIONSWEISE

Die Anlage ist in einem schallgedämmten Gehäuse (1) untergebracht. Am Gehäuse befinden sich 4 Befestigungslöcher zur Befestigung der Anlage an der Decke (4). Die Anschlussstutzen der Anlage sind eine Einheit mit dem Gehäuse der Anlage. Die Funktion der Anschlussstutzen (7) ist auf den Aufklebern am Gehäuse der Anlage angegeben.

Im Inneren des Gehäuses der Anlage befinden sich auch der Zuluft- (10), der Abluftventilator (11) und der Wärmetauscher (12).

Die Funktion der Anschlussstutzen der Anlage hängt von der Ausführung der Anlage (links- oder rechtsseitige Ausführung) ab. Die Ausführung der Anlage wird durch die Lage des Temperatursensors (12), des Feuchtigkeitssensors (13) und den Anschluss der Motoren in der Steuereinheit (8) bestimmt.

Die Lage der Sensoren und die Funktion der Anschlussstutzen nach der Montage der Anlage im Werk ist im oberen Schema dargestellt Reneo-Fit D 100(-E) L S14.

Die Unterseite des Gehäuses ist mit einer abnehmbaren Abdeckung (2) abgedeckt, die mit 4 Kunststoffschrauben (3) befestigt wird. Unter den Abdeckungen (5) befinden sich die Abluft- und Zuluftfilter.

Im Gehäuse ist eine Steuereinheit (3) eingebaut. Die Strom- und Steuerkabel werden durch Kabelverschraubungen (9) geführt.

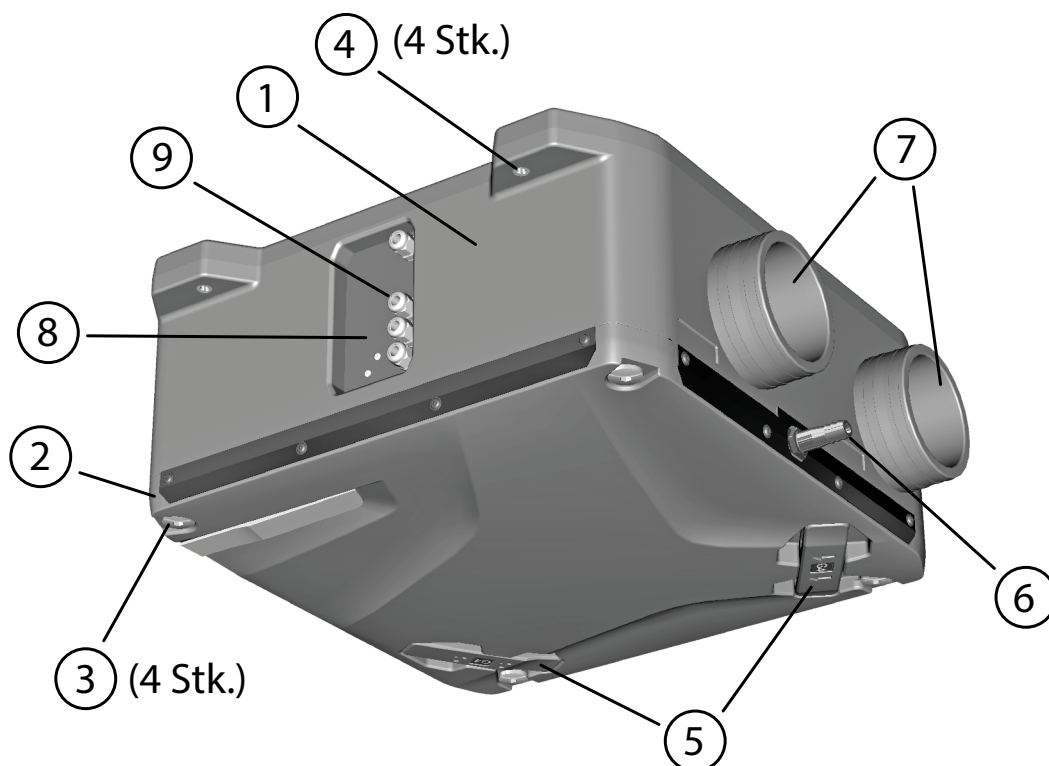
Das Kondensat wird durch ein Stutzen (6) aus dem Gehäuse der Anlage abgeleitet.

BETRIEBSARTEN DER ANLAGE

Wärmerückgewinnung: Die warme, verbrauchte Abluft gelangt aus dem Raum in die Lüftungsanlage, wird im Abluftfilter gereinigt und strömt durch den Wärmetauscher. Anschließend wird sie durch den Abluftventilator über das Fortluftrohr ins Freie geführt. Die kalte, frische Außenluft wird im Zuluftfilter gereinigt, strömt durch den Wärmetauscher und wird vom Zuluftventilator weiter in den Raum geleitet. Im Wärmetauscher wird die Wärme aus der warmen Abluft auf die kalte Außenluft übertragen. Hierbei sind die beiden Luftströme vollständig voneinander getrennt. Die Wärmerückgewinnung minimiert Wärmeverluste in der kalten Jahreszeit und spart somit Heizkosten. Die Anlagen Reneo-Fit D 100-E S14 nutzen einen Enthalpie-Wärmetauscher, um nicht nur Wärme, sondern auch Feuchtigkeit zurückzugewinnen. Im Sommer kühlt und entfeuchtet der Wärmetauscher die Zuluft, im Winter erwärmt und befeuchtet er sie. Der Wasserdampf kondensiert aus der feuchten Abluft und wird von den Platten des Wärmetauschers absorbiert. Die dabei entstehende Feuchtigkeit und Wärme wird an die Zuluft abgegeben.

Abtauen: Zum Frostschutz in der kalten Jahreszeit ist die Anlage mit einem automatischen Abtaumodus ausgestattet, der durch die Messwerte des Abtau-Temperatursensors gesteuert wird, der sich im Abluftkanal hinter dem Wärmetauscher befindet.

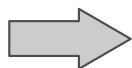
Die Anlage geht in den Abtaubetrieb über, wenn die Ablufttemperatur unter +3 °C fällt. Nach Anstieg der Temperatur kehrt die Lüftungsanlage in die vorherige Betriebsart zurück. Im Abtaumodus läuft nur der Abluftventilator, der Zuluftventilator ist ausgeschaltet.



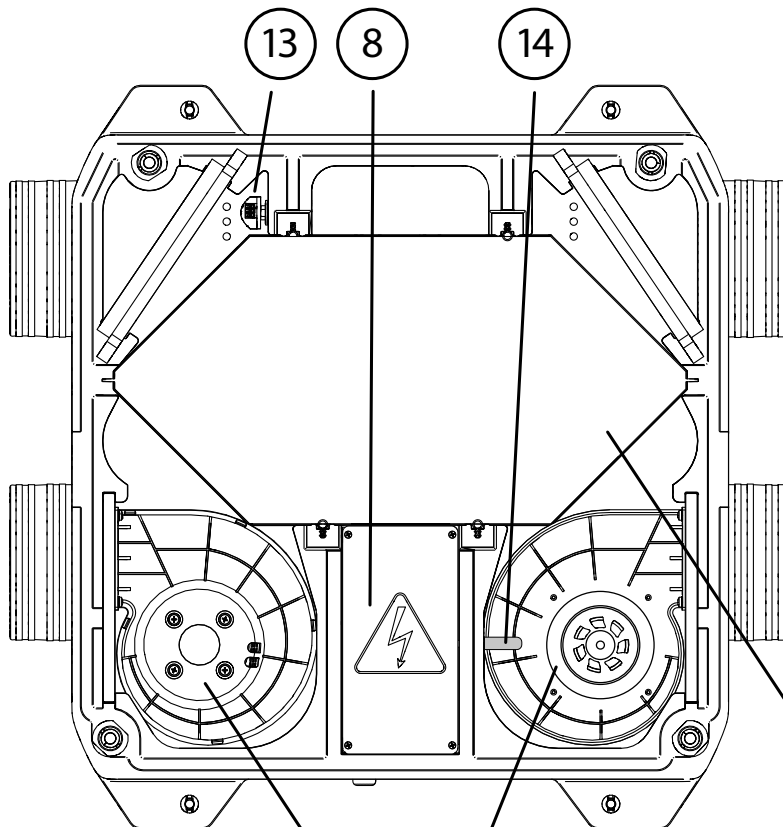
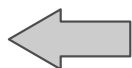
ANSICHT VON DER BEDIENSEITE MIT ABGENOMMENER ABDECKUNG

Reneo-Fit D 100(-E) R S14

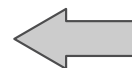
ABLUFT



ZULUFT



AUßENLUFT



FORTLUFT



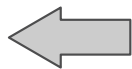
10

11

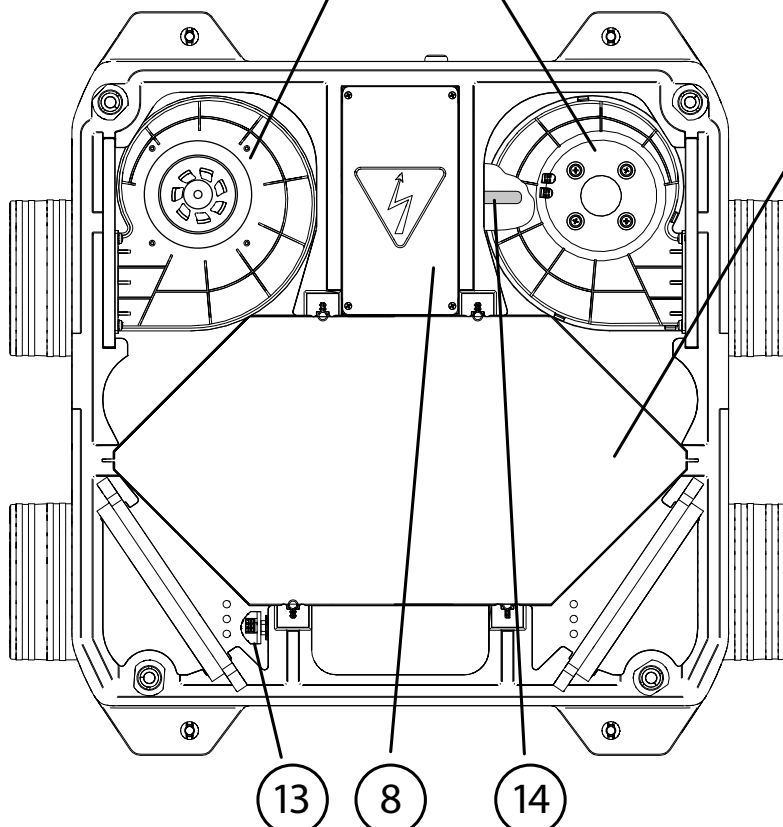
12

Reneo-Fit D 100(-E) L S14

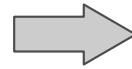
ZULUFT



ABLUFT



FORTLUFT



AUßENLUFT



13

8

14

MONTAGE UND BETRIEBSVORBEREITUNG

Die Anlage sind mit Stützen für den Anschluss von Lüftungsrohren ausgestattet. In die Stützen werden 100-mm-Lüftungsrohre eingesetzt, über die Stützen werden 125-mm-Lüftungsrohre gestülpt.

Die Montage der Anlage im Lüftungssystem erfolgt entsprechend der Funktion der Stützen. Auf Aufklebern sind die Funktionen der Stützen der werkseitig montierten Anlage angegeben.

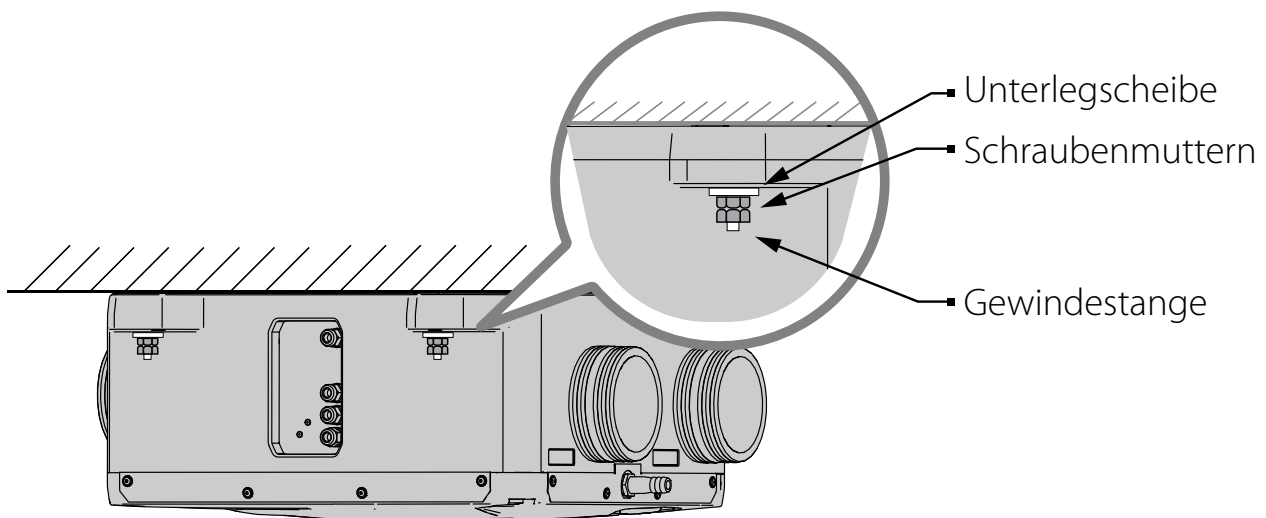
WARNUNG!

- Um einen Luftwiderstand infolge von Turbulenzen im Luftstrom zu minimieren, verwenden Sie geformte Reduzierstücke, um den Querschnitt von Lüftungsrohren zu verringern oder zu vergrößern.
- m einen Luftwiderstand infolge von Turbulenzen im Luftstrom zu minimieren, verbinden Sie auf beiden Seiten der Anlage gerade Luftrohrstücke. Minimale Länge der geraden Luftrohrstücke: 1 x Rohrdurchmesser auf der Ansaugseite (Außenluft und Abluft), 3 x Rohrdurchmesser auf der Auslassseite (Zuluft und Fortluft).
- Schützen Sie die innenliegenden Teile der Lüftungsanlage mit einem Gitter mit einer Maschenweite von max. 12,5 mm vor dem Eindringen von Fremdkörpern.
- Die angeschlossenen Geräte und die Lüftungsrohre müssen mit individuellen Befestigungen versehen werden, um eine Übertragung der Eigengewichtslast auf die Anlage zu vermeiden.

Das Gerät muss so montiert werden, dass es für Servicezwecke zugänglich ist. Der Position der Anlage sollte einen ungehinderten Zugang zur Wartungsklappe ermöglichen.

Es muss genügend Platz vorhanden sein, damit die Abdeckung vollständig entfernt werden kann. Es ist nur eine Deckenmontage zulässig.

Die Montage erfolgt an 4 Punkten durch die Befestigungslöcher. Die Befestigungselemente für die Montage sind nicht im Lieferumfang enthalten und müssen separat gekauft werden. Bei der Auswahl der Befestigungselemente ist auf das Material der Montagefläche und das Gewicht der Lüftungsanlage zu achten. Die Auswahl der Befestigungselemente ist von einem qualifizierten Fachmann vorzunehmen.



ÄNDERUNG DER AUSFÜHRUNG DER ANLAGE

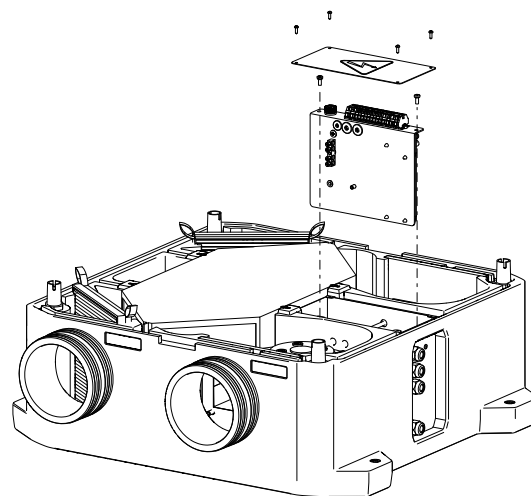
In einigen Fällen kann es erforderlich sein, die Anlage umzukonfigurieren, um eine effizientere Platzierung der Geräte und der Kommunikation zu gewährleisten. Dazu müssen die Temperatur- und Feuchtigkeitssensoren im Inneren des Gehäuses neu angeordnet werden, wie in der Abbildung im Abschnitt "Bauart und Funktionsweise" dargestellt (linksseitige Ausführung). Die Motoranschlüsse in der Steuereinheit müssen ebenfalls geändert werden.

Dazu müssen Sie den Temperatursensor und den Feuchtigkeitssensor versetzen und die Verdrahtung der Ventilatormotoren in der Steuereinheit ändern.

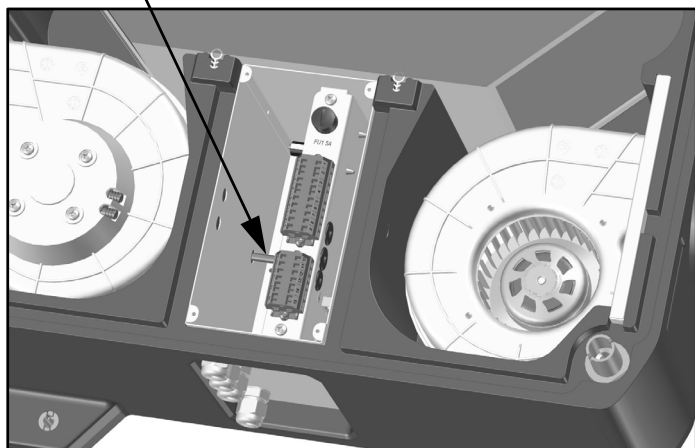
Versetzen des Temperatursensors

Wenn Sie die Steuereinheit versetzen wollen, bevor Sie es an die Stromversorgung und externe Geräte anschließen, führen Sie die folgenden Schritte in der folgenden Reihenfolge aus:

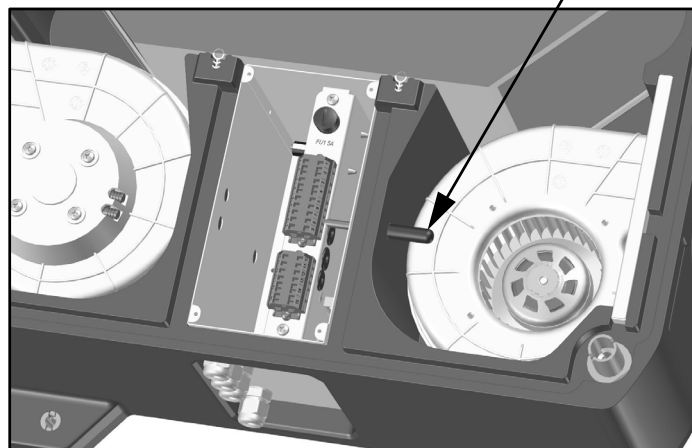
1. Stellen Sie die Anlage mit der abnehmbaren Abdeckung nach oben auf eine Oberfläche.
2. Entfernen Sie die abnehmbare Abdeckung vom Gehäuse der Anlage. Lösen Sie dazu die 4 Kunststoffschrauben, mit denen die Abdeckung befestigt ist.
3. Öffnen Sie die Abdeckung der Steuereinheit wie in der Abbildung rechts dargestellt.
4. Entfernen Sie die beiden Schrauben, mit denen die Montageplatte befestigt ist, und nehmen Sie die Montageplatte von der Steuereinheit ab.



Position des Temperatursensors nach der Montage im Werk



Position des Temperatursensors nach dem Versetzen



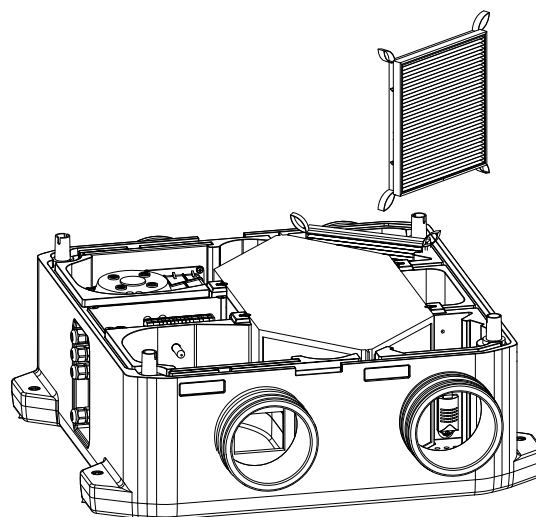
5. Nehmen Sie den Temperatursensor von der Wand der Steuereinheit ab und setzen Sie ihn in das Loch auf der gegenüberliegenden Seite der Steuereinheit ein. Zuvor ist mit einem geeigneten scharfen Werkzeug ein Loch in die Trennwand aus expandiertem Polypropylen durch das Loch im Metallgehäuse der Steuereinheit zu stechen.

6. Verschließen Sie alle Öffnungen mit einem Dichtungsmittel, um ein Austreten von Luft zu verhindern.

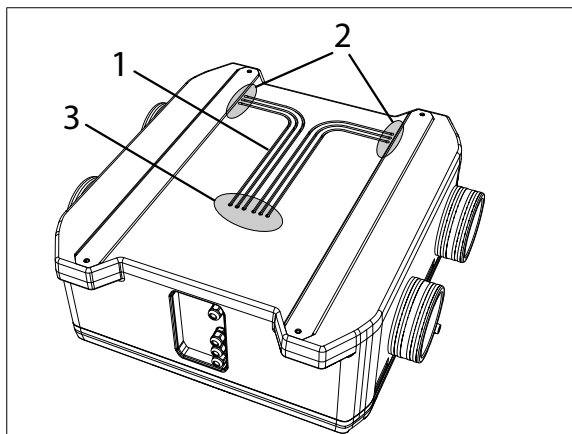
Versetzen des Feuchtigkeitssensors

Führen Sie zum Versetzen des Feuchtigkeitssensors die folgenden Schritte nacheinander aus:

1. Führen Sie zunächst die unter den Punkten 1, 2, 3 und 4 des Abschnitts "Versetzen des Temperatursensors" beschriebenen Schritte aus.
2. Um den Sensor leichter zugänglich zu machen, entfernen Sie den Filter wie in der Abbildung rechts gezeigt.

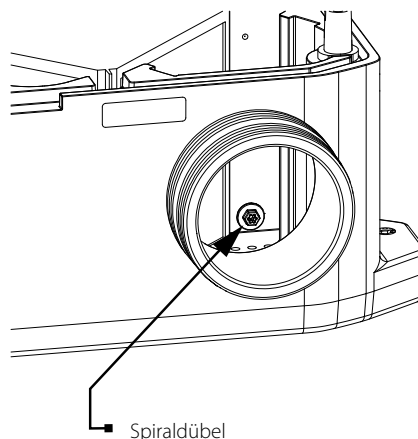
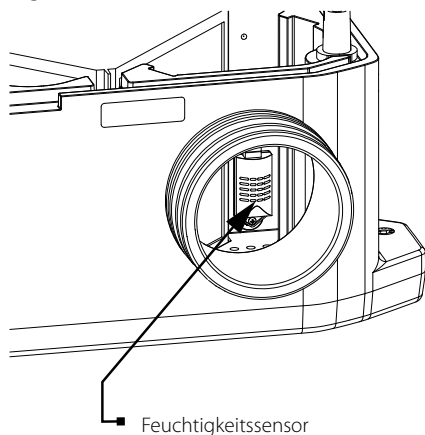


3. Markieren Sie die mit dem Feuchtigkeitssensor verbundenen Kabeladern. Denken Sie daran, die Verbindungspunkte von Kabeln zu fotografieren oder aufzuschreiben.
4. Ziehen Sie das Kabel auf die gegenüberliegende Seite des Gehäuses der Anlage heraus. Entfernen Sie es aus dem Kanal. Ziehen Sie das Kabel in der Steuereinheit.
5. Bohren Sie mit einem geeigneten scharfen Werkzeug ein Loch in die Trennwand aus expandiertem Polypropylen durch das Loch im Metallgehäuse der Steuereinheit, wo einer der Kanäle beginnt, die zum Stutzen gegenüber dem Kanal neben dem Feuchtigkeitssensor führen.
6. Schieben Sie das Kabel durch das neue Loch und führen Sie es durch den Kanal, der zum neuen Standort des Sensors führt. Verlegen Sie das Kabel zum Standort des Feuchtigkeitssensors.



- 1 – Kanäle zum Verlegen des Sensorkabels
 2 – Stellen für den Kabeleintritt in den Hohlraum des Feuchtigkeitssensors
 3 – Stellen für die Kabeleinführung in den Hohlraum der Steuereinheit

7. Entfernen Sie die selbstschneidende Schraube, mit der der Feuchtigkeitssensor befestigt ist. Schrauben Sie den Spiraldübel heraus, in den die Schraube eingeschraubt wurde.



8. Schrauben Sie den Spiraldübel am neuen Standort des Sensors fest. Befestigen Sie den Sensor dort mit einer selbstschneidenden Schraube. Schließen Sie die Kabeldrähte in der gleichen Reihenfolge an die Sensorklemmen an, wie sie vor der Demontage angeschlossen wurden.
9. Verschließen Sie alle Öffnungen mit einem Dichtmittel, um ein Austreten von Luft zu verhindern. Bringen Sie die Filter wieder an ihren ursprünglichen Positionen an.

Ändern des Motoranschlusses

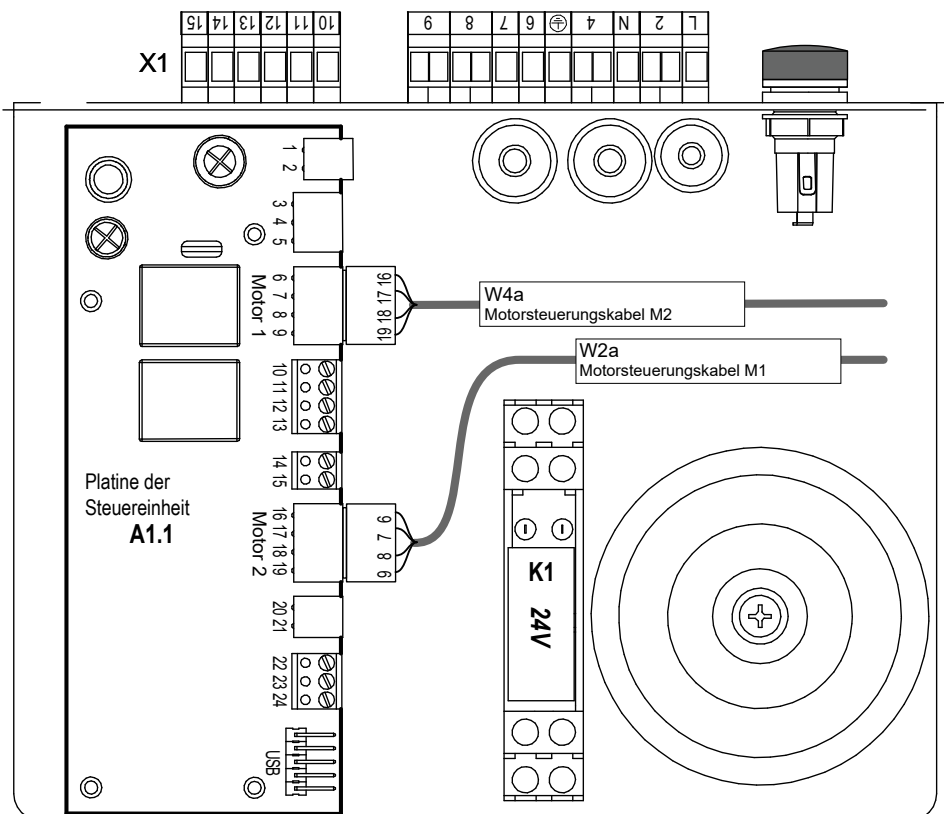
Bei einer Änderung der Ausführung der Anlage ändert sich die Rolle der Ventilatoren beim automatischen Vereisungsschutz der Anlage. Daher müssen die Motorsteuernkabelanschlüsse auf der Platine der Steuereinheit neu angeschlossen werden.

Führen Sie dazu die folgenden Schritte nacheinander aus:

1. Führen Sie zunächst die unter den Punkten 1, 2, 3 und 4 des Abschnitts "Versetzen des Temperatursensors" beschriebenen Schritte aus.
2. Trennen Sie die Motorsteuernkabelanschlüsse und ordnen Sie sie wie in der Abbildung unten gezeigt neu an.
3. Setzen Sie die Montageplatte wieder ein und befestigen Sie sie mit den Schrauben in umgekehrter Reihenfolge.
4. Bringen Sie die Abdeckung der Steuereinheit und die Gehäuseabdeckung wieder an.

Nachdem Sie alle oben beschriebenen Schritte durchgeführt haben, bringen Sie die Aufkleber mit der Funktion der Stutzen wieder an den neuen Stellen an, wie in der Abbildung im Abschnitt "Bauart und Funktionsweise" dargestellt (linksseitige Ausführung). Es ist außerdem erforderlich, das Kondensatablaufrohr auf die gegenüberliegende Seite des Gehäuses der Anlage zu verlegen und seine Öffnung mit einem Stopfen zu verschließen.

Schema für den Anschluss der Motorsteuerungskabel an die Platine der Steuereinheit nach dem Versetzen

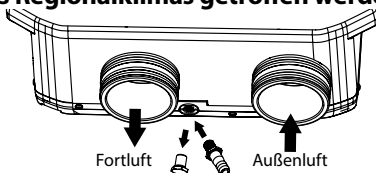


Kondensatableitung

Bei Anlagen mit Wärmerückgewinnung ist eine Kondensatableitung erforderlich.

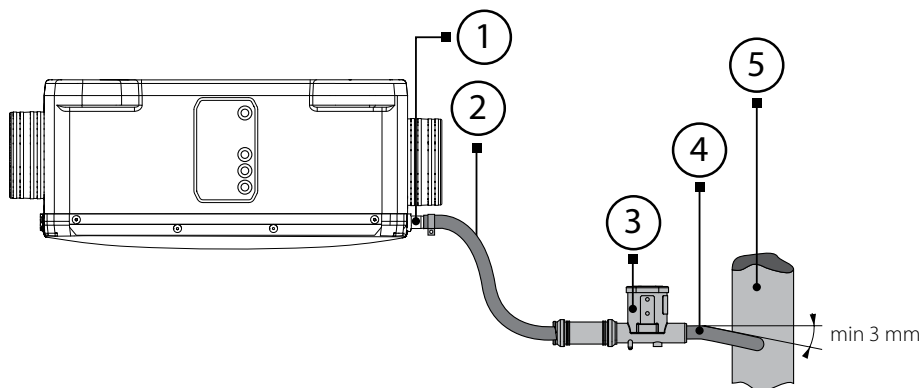
Entfernen Sie den Stopfen aus der Straßenseite der Anlageabdeckung und setzen Sie das Abflussrohr ein.

WARNUNG! Beim Betrieb der Anlage in warmem, feuchtem Klima kann es zur Bildung von Kondenswasser an der Raumseite kommen. Die Entscheidung über die Notwendigkeit einer Neuinstallation des Ablaufrohrs muss vom Planer auf der Grundlage der Betriebsbedingungen der Anlage und des Regionalklimas getroffen werden.



An das Ablaufrohr muss ein Siphon angeschlossen werden.

Verbinden Sie das Ablaufrohr, den Siphon und das Abwassersystem mit Verbindungsrohren aus Metall, Kunststoff oder Gummi. Nachfolgend finden Sie eine schematische Darstellung des Kondensatableitungssystems. Die Anlage ist in der linksseitige Ausführung dargestellt.



1: Ablaufrohr 2: Verbindungsrohr 3: Siphon 4: Verbindungsrohr 5: Abwassersystem.

Stellen Sie sich sicher, dass die Wasserableitung korrekt ist. Füllen Sie den Siphon vor der Benutzung mit Wasser auf.

NETZANSCHLUSS

Die Anlage ist über isolierte, elektrische Stromleitungen (Kabel) an die Stromversorgung anzuschließen.

Am externen Eingang muss ein in das stationäre Stromversorgungsnetz eingebauter Schutzschalter installiert werden, der den Stromkreis bei Kurzschluss oder Überlastung unterbricht.

Der Montageort des Leitungsschutzschalters muss für den Fall einer Notabschaltung der Lüftungsanlage schnell zugänglich sein.

Der Nennauslösestrom des Leitungsschutzschalters muss mit der Stromaufnahme der Lüftungsanlage übereinstimmen, siehe technische Daten. Zur Wahl des Auslösestroms nehmen Sie den nächsten Wert des Leitungsschutzschalters in der Reihe nach der maximalen Stromaufnahme des Geräts.

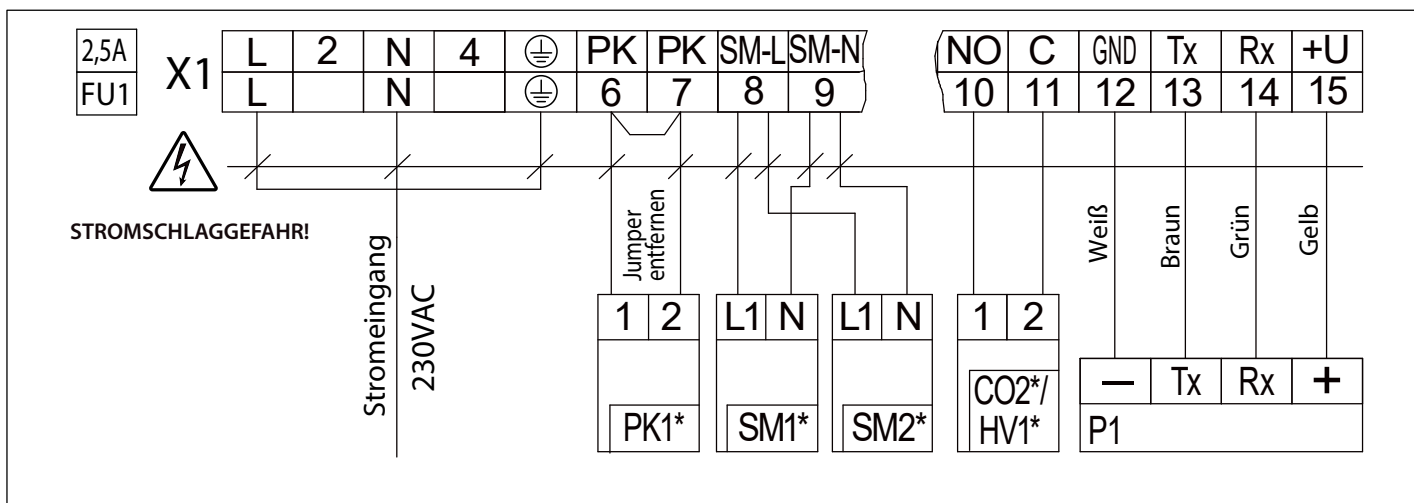
Der Leitungsschutzschalter ist im Lieferumfang nicht enthalten und kann separat bestellt werden.

Bei der Auswahl des passenden Leitungsschutzschalters ist auf den maximalen Laststrom und die maximale Drahttemperatur zu achten, welche vom Leitertyp, der Isolierung, Länge und Verlegungsart des Leiters abhängig ist.

Um die Stromversorgung und externe Geräte anzuschließen, lösen Sie die vier Kunststoffschrauben an der Abdeckung der Steuereinheit und nehmen Sie die Abdeckung ab, wie in der Abbildung im Abschnitt „Montage und Betriebsvorbereitung“ dargestellt.

Führen Sie das Stromversorgungskabel und die Kabel zum Anschluss des Bedienfelds sowie weitere Kabel durch die Kabelverschraubungen in der Steuereinheit und schließen Sie diese gemäß dem Anschlussschema an.

Die nachstehende Abbildung zeigt die Anschlussschemas für die Stromversorgung und die externen Geräte.



Die Bedeutung der Bezeichnungen und die Eigenschaften der Anschlusskabel sind in der Tabelle aufgeführt.

Bezeichnung	Name	Leitertyp	Bemerkung
P1	Externes Bedienfeld	4x0,25 mm ²	
CO ₂ */HV1*	CO ₂ -Sensor oder Feuchtigkeitssensor	2x0,5 mm ²	
PK1*	Kontakt der Brandmeldezentrale	2x0,75 mm ²	Jumper entfernen
SM1*/ SM2*	Stellantrieb der Zuluft-/Abluftklappe	2x0,75 mm ²	
FU1	Sicherung		5x20, langsam

* Im Lieferumfang nicht erhältlich.

WARTUNGSHINWEISE

Die Wartungsarbeiten sind 3–4 mal pro Jahr empfohlen. Sie umfassen die allgemeine Reinigung der Anlage und die folgenden Arbeiten:

1. Filterpflege (3–4-mal pro Jahr)

Verschmutzte Filter erhöhen den Luftwiderstand, vermindern den Zuluftvolumenstrom und dies schafft Voraussetzungen für das Eintreten von Notfallsituationen. Reinigen Sie die Filter nach Bedarf, aber mindestens 3–4-mal im Jahr. Die Filterreinigung mit einem Staubsauger ist zulässig. Nach der zweiten Reinigung die Filter wechseln.

Zum Wechseln der Filter nehmen Sie die Filterabdeckungen ab (Punkt 5 im Abschnitt "Bauart und Funktionsweise"). Entfernen Sie vorsichtig den verschmutzten Filter. Setzen Sie neue Filter und Abdeckungen in umgekehrter Reihenfolge ein.

Kontaktieren Sie für Ersatzfilter den Händler.

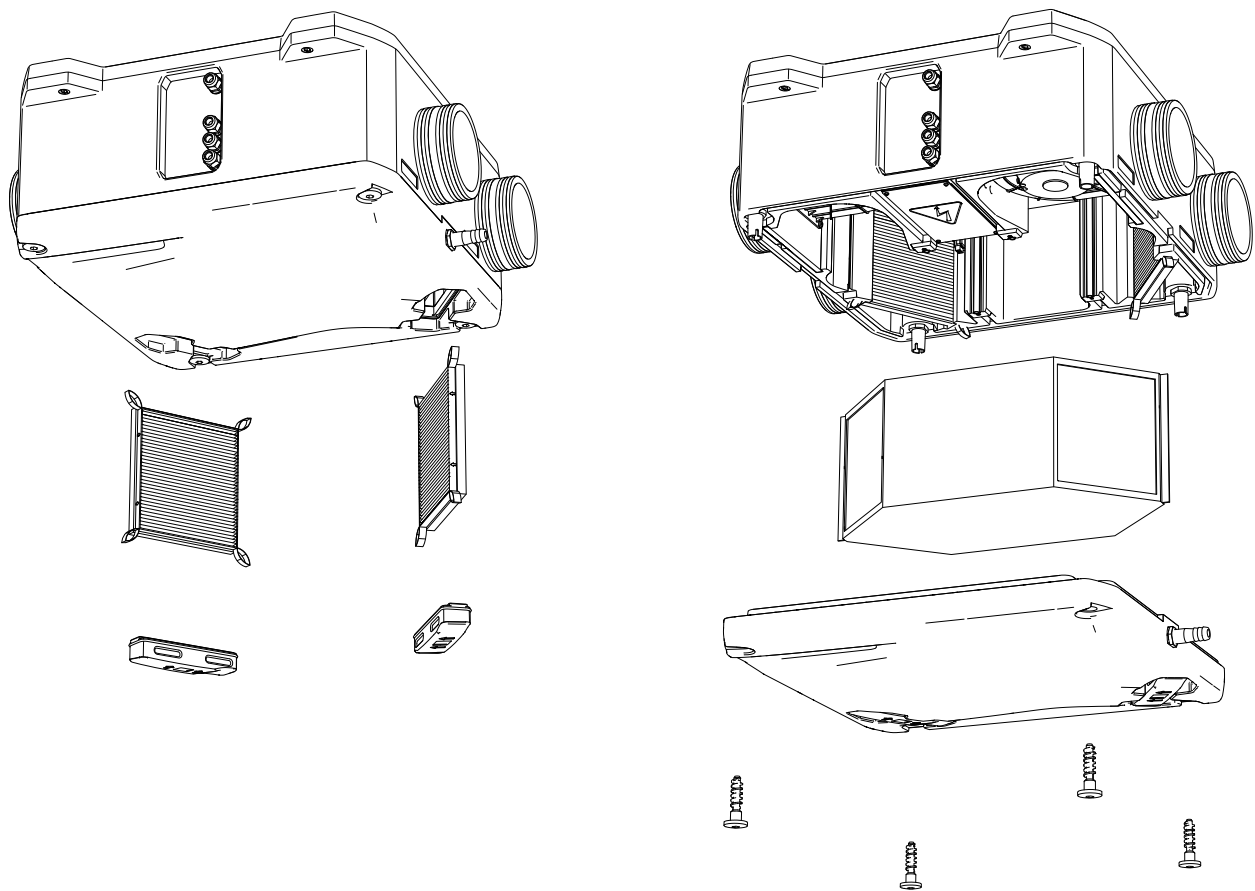
2. Pflege des Wärmetauschers (1-mal pro Jahr)

Auch bei regelmäßiger Reinigung der Filter kann sich etwas Staub im Wärmetauscher ablagern. Daher muss der Wärmetauscher für eine anhaltend hohe Effizienz ebenso regelmäßig gereinigt werden.

Nehmen Sie diesen aus der Lüftungsanlage und reinigen Sie ihn mit Druckluft oder mit einem Staubsauger.

Lösen Sie vor dem Entnehmen des Wärmetauschers die 4 Kunststoffschrauben und nehmen Sie die Abdeckung ab.

Setzen Sie den gereinigten Wärmetauscher in umgekehrter Reihenfolge wieder ein.



3. Ventilatorpflege (1-mal pro Jahr)

Auch bei regelmäßiger Filterwartung kann sich etwas Staub auf den Ventilatoren ablagern und somit die Ventilatorleistung und den Zuluftvolumenstrom vermindern.

Reinigen Sie die Ventilatoren mit einem weichen Tuch, Pinsel oder Druckluft. Reinigung mit Wasser, Schleifmitteln, scharfen Gegenständen usw. ist nicht gestattet, um das Laufrad nicht zu beschädigen.

4. Zuluftkontrolle (2-mal pro Jahr)

Das Eindringen von Laub und anderen Schmutzteilen ins Zuluftgitter kann die Förderleistung und den Volumenstrom vermindern. Den Zustand des Zuluftgitters regelmäßig überprüfen und nach Bedarf von Fremdkörpern reinigen.

5. Wartung der Lüftungsrohre (alle fünf Jahre)

Auch wenn Sie alle empfohlenen Wartungsarbeiten regelmäßig durchführen, kann etwas Staub in die Lüftungsrohre gelangen und somit die Förderleistung und den Volumenstrom vermindern. Die Wartung besteht aus der regelmäßigen Reinigung oder dem Ersetzen der Lüftungsrohre.

6. Wartung der Steuereinheit (nach Bedarf)

Die Steuereinheit befindet sich innerhalb des Gehäuses der Anlage. Schrauben Sie für den Zugang zur Steuereinheit die Befestigungsschrauben am Bedienfeld ab und entfernen Sie den Deckel der Steuereinheit.

STÖRUNGSBEHEBUNG

Störung	Mögliche Gründe	Abhilfe
Das Gerät startet nicht.	Keine Stromversorgung	Stellen Sie sicher, dass das Gerät korrekt an das Stromnetz angeschlossen ist. Beseitigen Sie ansonsten den Anschlussfehler.
	Blockierter Motor	Trennen Sie den Ventilator vom Stromnetz. Beseitigen Sie die Ursache für die Blockierung des Motors. Schalten Sie das Gerät wieder ein.
	Der Ventilator ist überhitzt.	Trennen Sie den Ventilator vom Stromnetz. Beseitigen Sie die Ursache der Überhitzung. Schalten Sie das Gerät wieder ein.
Der Leitungsschutzschalter wird bei Start des Geräts ausgelöst.	Erhöhte Stromaufnahme infolge eines Kurzschlusses im Stromnetz.	Das Gerät ausschalten. Nehmen Sie Kontakt mit Ihrem Händler auf.
Lautes Geräusch, Vibrationen oder verminderter Luftstrom	Verschmutztes Laufrad des Ventilators	Das Laufrad reinigen.
	Lose Schraubverbindung in den Ventilatoren oder im Gehäuse	Die Schrauben in den Ventilatoren oder im Gehäuse festziehen.
	Bestandteile der Entlüftung (Filter, Lüftungsrohre, Diffusoren, Verschlussklappen, Gitter) sind verschmutzt oder beschädigt.	Die Bestandteile der Entlüftung reinigen oder ersetzen (Filter, Lüftungsrohre, Diffusoren, Verschlussklappen, Gitter).

Wenn die Fehlerbehebungsschritte erfolglos sind, nehmen Sie Kontakt mit dem Händler des Geräts auf.

Bei Störungen, die in der Tabelle nicht beschrieben sind, wenden Sie sich an Ihren Händler.

LAGERUNGS- UND TRANSPORTVORSCHRIFTEN

- Das Gerät in der Originalverpackung in einem belüfteten Raum bei einer Temperatur von +5 °C bis +40 °C und einer relativen Luftfeuchtigkeit bis maximal 70 % lagern.
- Dämpfe und Fremdstoffe in der Luft, die Korrosion verursachen und Anschluss-Abdichtungen beschädigen können, sind nicht zulässig.
- Bei Umschlagsarbeiten Hebezeug zur Vorbeugung möglicher Schäden verwenden.
- Die Transporterfordernisse für diese Ladungsart sind zu erfüllen.
- Die Beförderung mit Fahrzeugen jeglicher Art muss unter stetigem Schutz vor schädlichen mechanischen und witterungsbedingten Einflüssen erfolgen. Das Gerät nur in der Betriebslage transportieren.
- Be- und Entladearbeiten sorgfältig durchführen, vor Stößen schützen.
- Vor der ersten Verwendung nach dem Transport bei niedrigen Temperaturen muss das Gerät mindestens 3-4 Stunden bei Raumtemperatur aufbewahrt werden.

HERSTELLERGARANTIE

Das Produkt entspricht den Europäischen Normen und Standards, den Richtlinien über Niederspannung und elektromagnetische Verträglichkeit. Hiermit erklären wir, dass das Produkt mit den maßgeblichen Anforderungen aus Richtlinie 2014/30/EU über elektromagnetische Verträglichkeit, Niederspannungsrichtlinie 2014/35/EU und Richtlinie 93/68/EWG über CE-Kennzeichnung übereinstimmt.

Dieses Zertifikat ist nach Prüfung des Produktes auf das Obengenannte ausgestellt.

Der Hersteller setzt eine Garantiedauer von 24 Monaten ab Verkaufsdatum über den Einzelhandel fest, unter der Bedingung der Erfüllung der Vorschriften für Transport, Lagerung, Montage und Betrieb durch den Verbraucher.

Bei Funktionsstörungen des Geräts durch werkseitig verursachte Fehler, die innerhalb der Garantiefrist auftreten, hat der Verbraucher Anspruch auf kostenlose Behebung der Mängel am Gerät mittels Garantiereparatur durch den Hersteller.

Die Garantiereparatur umfasst insbesondere Arbeiten zur Behebung von Mängeln beim Betrieb des Geräts, um eine bestimmungsgemäße Nutzung des Geräts innerhalb der Garantiefrist sicherzustellen.

Die Mängelbehebung erfolgt durch Ersatz oder Reparatur der defekten Teile oder Einheiten des Geräts.

Die Garantie-Serviceleistung umfasst nicht:

- regelmäßige technische Wartung
- Montage/Demontage des Geräts
- Einrichten des Geräts

Für die Garantiereparatur muss der Verbraucher das Gerät, die Betriebsanleitung mit dem Vermerk des Kaufdatums sowie einen Zahlungsbeleg als Bestätigung des Kaufs vorlegen.

Das vorgelegte Modell des Geräts muss mit dem Modell übereinstimmen, welches in der Betriebsanleitung angegeben ist.

Wenden Sie sich für Garantieleistungen an den Verkäufer des Geräts.

Die Garantie gilt nicht in folgenden Fällen:

- Der Verbraucher legt den Ventilator nicht vollständig vor, wie in der Betriebsanleitung angegeben, einschließlich der vom Verbraucher demontierten Bestandteile des Geräts.
- Nichtübereinstimmung des Modells oder der Marke des Geräts mit den Angaben auf der Verpackung und in der Betriebsanleitung.
- Nicht fristgerechte technische Wartung des Geräts durch den Verbraucher.
- Bei vom Verbraucher zugefügten äußerlichen Beschädigungen des Gehäuses und der inneren Einheiten (außer äußeren Änderungen am Gerät, welche für die Montage notwendig sind).
- Änderungen an der Konstruktion des Gerätes oder technische Änderungen am Gerät.
- Austausch und Verwendung von Einheiten oder Teilen, die nicht durch den Hersteller vorgesehen sind.
- Unzweckmäßige Benutzung des Geräts.
- Verletzung der Montagevorschriften des Geräts durch den Verbraucher.
- Verletzung der Vorschriften für die Steuerung des Geräts durch den Verbraucher.
- Anschluss des Geräts an ein Stromnetz mit einer anderen Spannung, als in der Betriebsanleitung angegeben ist.
- Ausfall des Geräts infolge von Spannungssprüngen im Stromnetz.
- Durchführung einer selbständigen Reparatur des Geräts durch nichtautorisierte Personen.
- Reparaturen des Geräts durch Personen, die nicht vom Hersteller autorisiert sind.
- Ablauf der Garantiefrist des Geräts.
- Verletzung geltender Vorschriften für die Beförderung des Geräts durch den Verbraucher.
- Verletzung der Vorschriften über die Lagerung des Geräts durch den Verbraucher.
- Rechtswidrige Handlungen von Drittpersonen in Bezug auf das Gerät.
- Ausfall des Geräts infolge höherer Gewalt (Feuer, Überschwemmung, Erdbeben, Kriege, militärische Handlungen jeder Art, Blockaden).
- Fehlen der Plomben, wenn solche durch die Betriebsanleitung vorgesehen sind.
- Nichtvorlage der Betriebsanleitung mit ausgewiesenem Kaufdatum.
- Fehlen des Kaufbelegs mit ausgewiesenem Kaufdatum, welcher den Kauf bestätigt.



ERFÜLLEN SIE DIE VORLIEGENDEN BETRIEBSANFORDERUNGEN, UM EINE ORDNUNGSGEMÄßE FUNKTION UND EINE LANGE LEBENSDAUER DES GERÄTS SICHERZUSTELLEN.



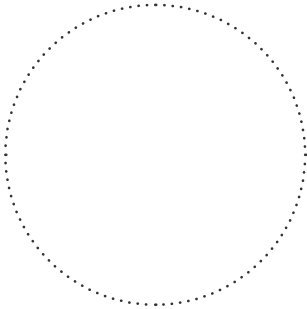
DIE GEWÄHRLEISTUNGSANSPRÜCHE KÖNNEN NUR DANN GELTEND GEMACHT WERDEN, WENN DAS GERÄT, EIN KAUFBELEG UND DIE BETRIEBSANLEITUNG, IN DER DAS KAUFDATUM NOTIERT IST, VORLIEGEN.

ABNAHMEPROTOKOLL

Typ des Geräts	Lüftungsanlage
Modell	
Seriennummer	
Herstellungsdatum	
Prüfzeichen	

VERKÄUFERINFORMATIONEN

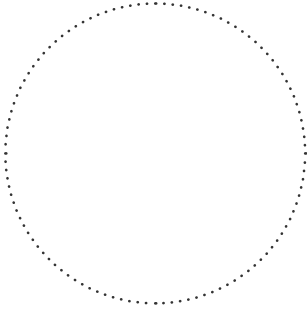
Bezeichnung der Verkaufsstelle	
Anschrift	
Telefon	
E-Mail	
Kaufdatum	
Gerät mit sämtlichem Zubehör mit einer Betriebsanleitung erhalten. Die Garantiebedingungen sind verständlich und akzeptiert.	
Unterschrift des Käufers	



Stempel des Händlers

MONTAGEPROTOKOLL

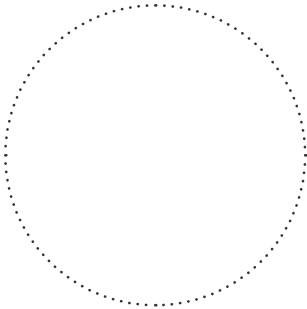
Das Gerät _____ ist gemäß den Anforderungen dieser Betriebsanleitung montiert und an das Stromnetz angeschlossen.	
Firmenname	
Anschrift	
Telefon	
Name, Vorname des Monteurs	
Montagedatum	Unterschrift
Die Montage des Geräts entspricht allen geltenden lokalen und nationalen Baunormen, elektrischen und technischen Normen und Standards. Das Gerät funktioniert einwandfrei, wie vom Hersteller vorgesehen.	
Unterschrift	



Stempel der Montagefirma

GARANTIEKARTE

Typ des Geräts	Lüftungsanlage
Modell	
Seriennummer	
Herstellungsdatum	
Kaufdatum	
Garantiefrist	
Händler	



Stempel des Händlers

